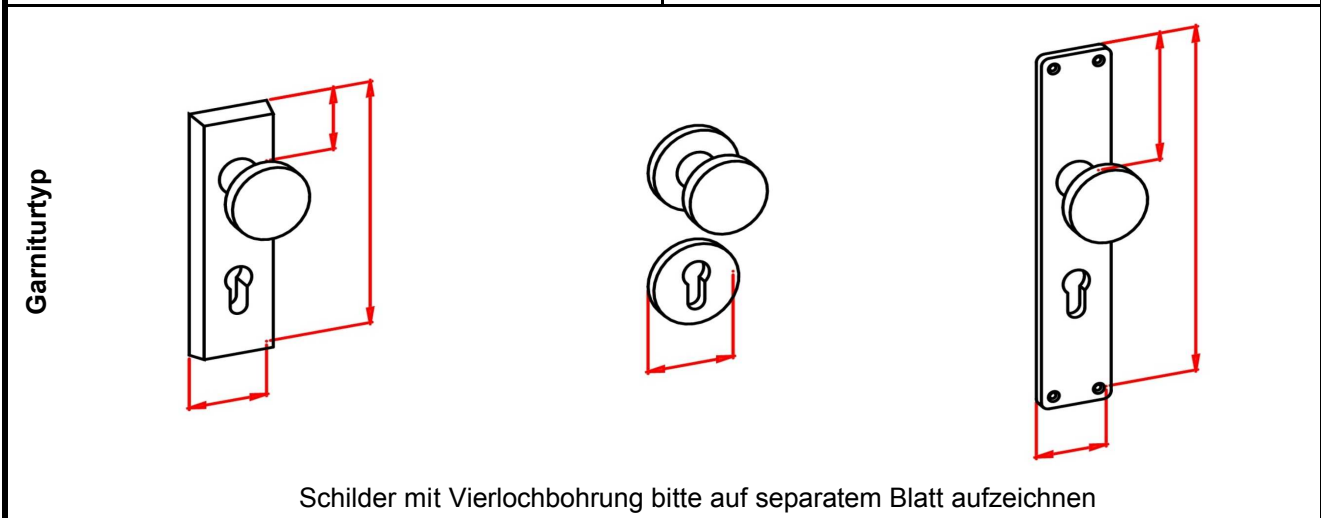
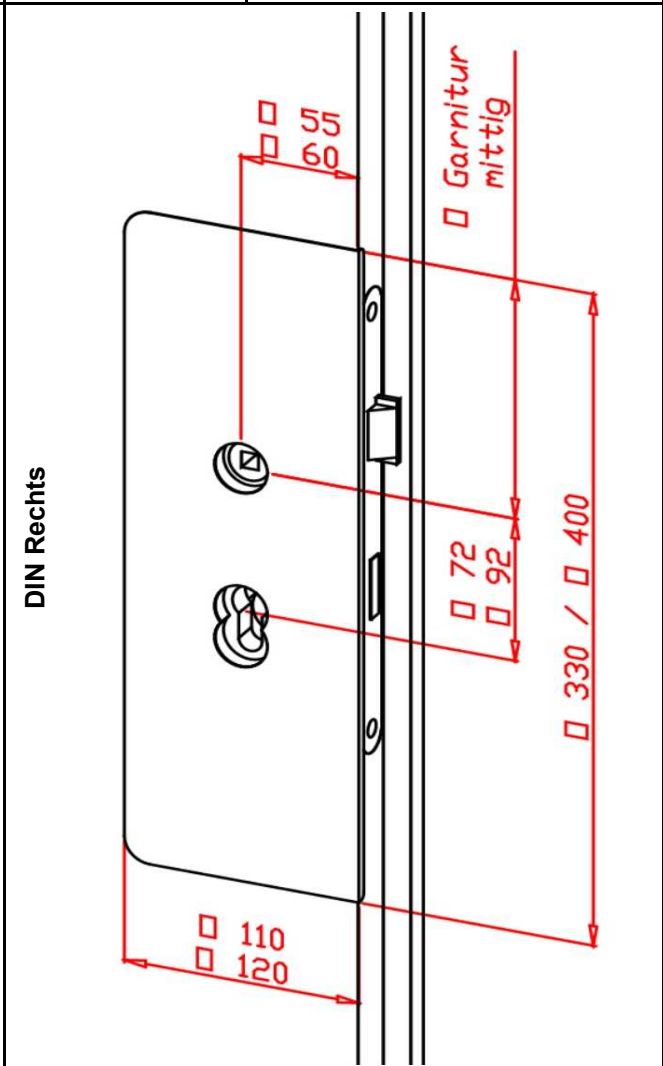
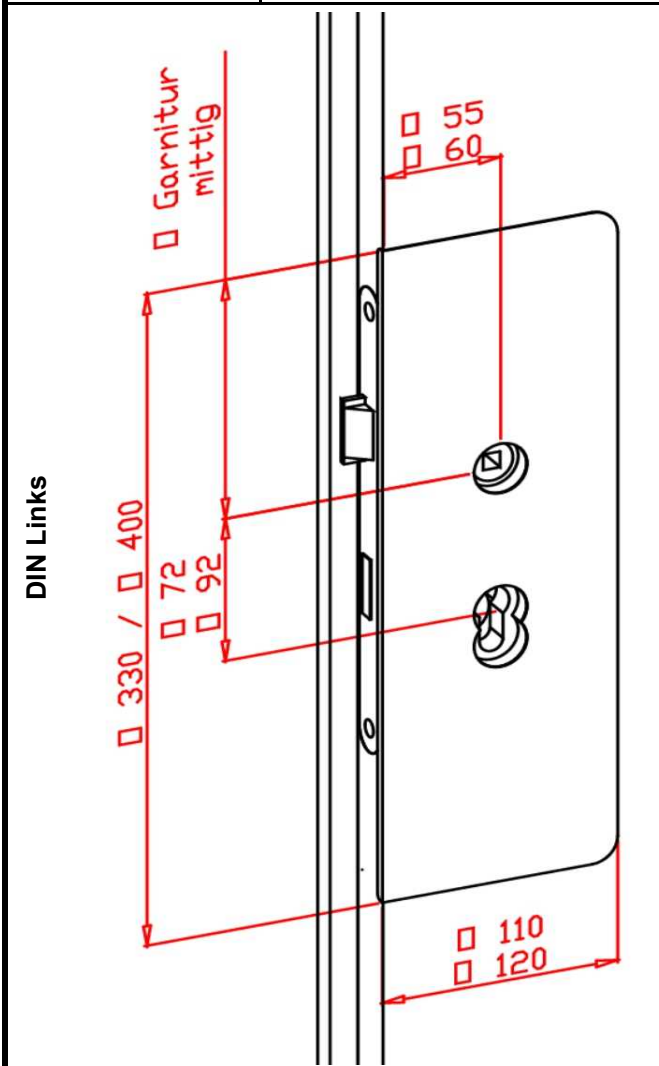


Firmenstempel

Ansprechpartner

Kommision



Datum, Unterschrift

Bitte überprüfen Sie Ihre Angaben sorgfältig. Jedes Türblech wird individuell nach Ihren Angaben gefertigt und ist somit vom Umtausch ausgeschlossen. Bitte beachten Sie unsere AGB.

Maße in mm

Bestellfax 0 82 72 / 64 19 54 - Bestellfax 0 82 72 / 64 19 54 - Bestellfax 0 82 72 / 64 19 54